

### Widerstand im Aluminiumgehäuse

# RFH 1PG

#### Beschreibung

Widerstand in hermetisch geschlossenem Aluminiumgehäuse mit Kühlkörper

#### Mechanische Eigenschaften

IP55, drahtgewickelter Keramikgehäuse umhüllt mit Zement, gefüllt mit Quarzsand, abgedichtet mit Silikonharz-Stopfen und Aluminiumverschluss

#### Applikationen

Bremswiderstand, Überlastung  
Lade-/ Entladewiderstand, Filterwiderstand, Überspannungsschutz

#### Markt

Bahntechnik, elektrische Antriebe, Frequenzrichter, Energieerzeugung & Übertragung

#### Sonderversionen

Ohmwerte außerhalb Nennbereich, Ohmwert-Toleranzen (2%, 1%), unterschiedliche Kabellängen, Thermoschalter, niedrige Induktivität



1 KW ÷ 2 KW



## ELEKTRISCHE EIGENSCHAFTEN

Bezogen auf Raumtemperatur 25 °C

ID	Max. Leistung	Nennleistung	Min. Widerstand +5%	Max. Widerstand +.5%	Thermische Zeitkonstante
Modell	W	W	Ω	Ω	s
RFH 1000	1000	500	3.3	24k	1500
RFH 2000	2000	700	6.8	51k	1800

Isolationswiderstand (1000 VDC) $\geq 1000 \text{ M}\Omega$	Spannungsgrenze 1000 V	Durchschlagsfestigkeit (50Hz; 60") 4000 V
<p>Aktive Widerstands-Materialien: Für niedrige Ohmwerte wird CuNi44 und für hohe FeCrAl Widerstandsdraht verwendet. Widerstände können auch mit Drähten aus NiCr-Legierungen hergestellt werden. Der Temperatur-Koeffizient des Widerstands ist abhängig von der verwendeten Legierung und liegt normalerweise zwischen 20 und 240 <math>10^{-6}/^{\circ}\text{C}</math>.</p> <p>Das Kabel der Standardversion ist einadrig, flexibel und mit einem Silikonkautschuk-Glasfasergeflecht isoliert. Für die Querschnitte AWG14 und AWG16 sind die Kabel bis 200 °C – 600 V nach UL Style 3071 zugelassen. Für die Querschnitte 1 mm<sup>2</sup>, 4 mm<sup>2</sup> und 6 mm<sup>2</sup> sind die Kabel bis 180 °C – 500 V klassifiziert und nach IEC EN 60228 cl. 5 /CEI EN 50363-5 hergestellt. Die Toleranz bei der Kabellänge liegt bei <math>\pm 5 \text{ mm}</math>. Die Auswahl des richtigen Querschnitts ist abhängig vom Strom, der durch den Widerstand fließt. Ein interner Thermoschalter <math>160 \pm 5^{\circ}\text{C}</math> (Bemessungsspannung: 250 V; Bemessungsstrom: 2,5 A; Anschlüsse mit einadrigem Silikonkautschuk-isolierten Leiterquerschnitt 0,25 mm<sup>2</sup> Länge 300 mm), ist als Option möglich und muss bei der Bestellung angegeben werden. Das Gehäuse besteht aus extrudiertem Aluminium und kann nach Kundenwunsch oxidiert werden. Die Standardtoleranz des Ohmwertes liegt bei <math>\pm 5\%</math>. Die Maximalleistung darf dem Widerstand nicht länger als 90 Minuten zugeführt werden. Die obige Abbildung bezieht sich auf Picture RFH 2000.</p>		

www.fairfield.com - info@fairfield.com

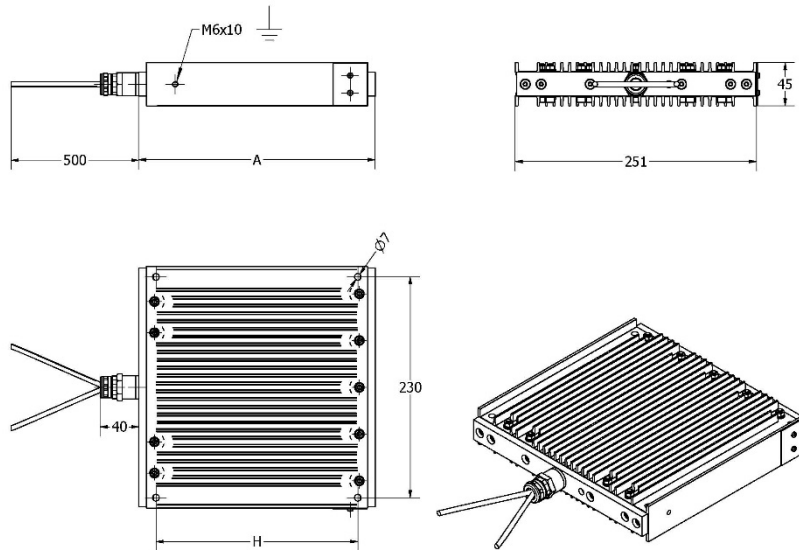
Phone +39 02 48407171 - Fax +39 02 48407157

### MECHANISCHE DATEN

Modell	A	H	Gewicht [g]
RFH 1000	246	210	4800
RFH 2000	386	350	7500

Sofern nicht anders angegeben, wird bei den allgemeinen Toleranzvorgaben für Längen und Winkel der Standard ISO 2768-1 class c angegeben; für Aluminiumprofile wird der Standard EN 755-9:2008 angegeben.

### ZEICHNUNG



www.fairfild.com - info@fairfild.com

Phone +39 02 48407171 - Fax +39 02 48407157

### Überlastzustände

Widerstände im Gehäuse werden meist für Überlastbetrieb eingesetzt, wie als Vorwiderstand für Kondensatoren, als Bremswiderstand von Frequenzumrichtern oder Überspannungsbetrieb.

Es können drei Überlastzustände unterschieden werden: zum Beispiel der Einzelimpuls (Notbremsung oder Strombegrenzung im Falle eines Kurzschlusses), des Weiteren die zyklische Belastung (z. B. das Bremsen eines Aufzugs) und der Dritte ist eine langanhaltende Überlast (z. B. wegen eines Systemfehlers).

In allen drei Fällen muss bei Impulsen unter 60 Sekunden die Masse des Widerstandsdrahtes berücksichtigt werden, um die zulässige Überlast zu bestimmen. Die Masse des Widerstandsdrahtes ist vom Ohmwert abhängig.

Ist der Impuls nicht sehr kurz (<0,5 s), spielt die Masse des Quarzsands im Inneren eine große Rolle bei der Berechnung der Gesamtwärme Kapazität. Je länger der Impuls, desto stärker ist der Multiplikator der Wärmekapazität der Leitung.

Die technische Abteilung von Fairfild steht Ihnen gerne für weitere Informationen zur Verfügung.

Was den Betrieb unter zyklischer Belastung angeht, so können wir die zulässige Bremsenergie unter Berücksichtigung der Einschaltdauer berechnen (Ton / Gesamtzeit): Bremskraft = Leistung \* (1 / Einschaltdauer).

Dies gilt jedoch nur, wenn die Periodendauer nicht länger als 240 Sekunden ist.

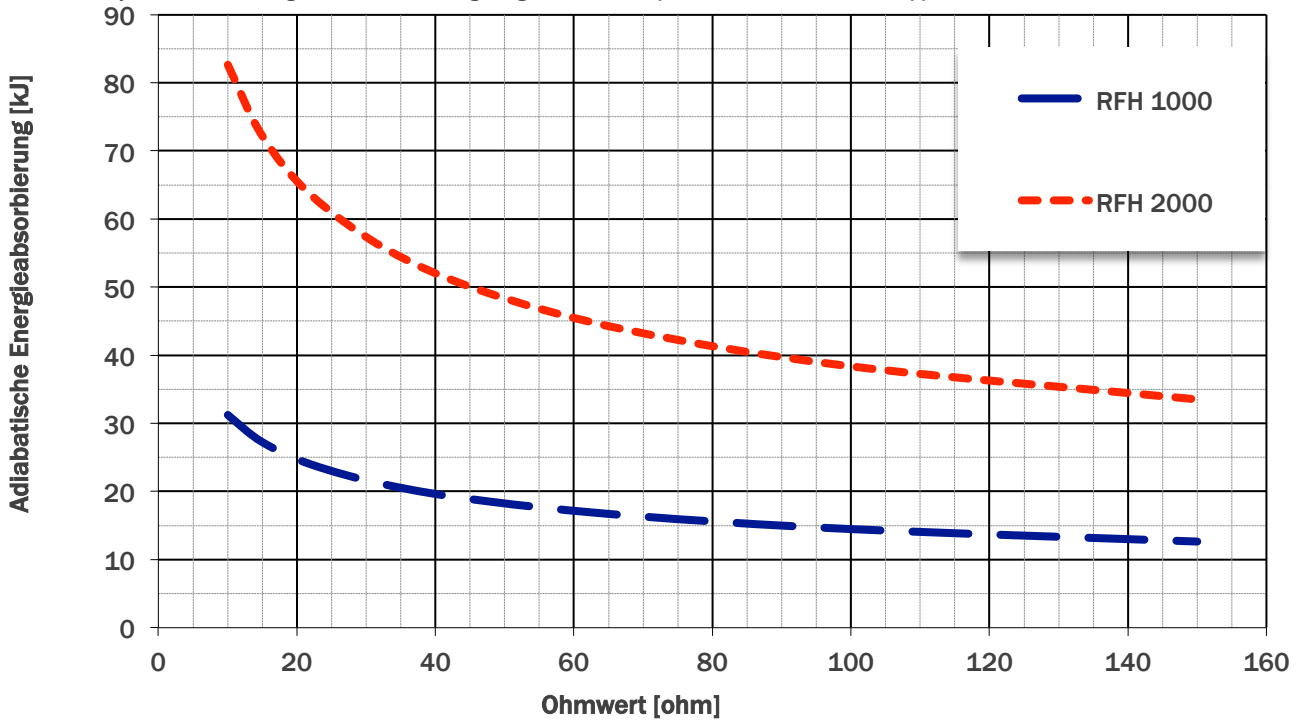
In der folgenden Tabelle ist die maximal mögliche Leistung bei unterschiedlichen Einschalt- und Periodendauern dargestellt.

### ZYKLISCHE BELASTUNG

Modell	Pulsdauer 120s			
	ED 2.5%	ED 10%	ED 25%	ED 50%
	kW	kW	kW	kW
RFH 1000	20.0	5.0	2.0	1.0
RFH 2000	28.0	7.0	2.8	1.4

**GRAPHISCHE DARSTELLUNG DES PULSES**

In der folgenden grafischen Darstellung wird für Ohmwerte zwischen 10 Ω und 150 Ω die maximale Pulsenergie über maximal 1 Sekunde, die der Widerstand in zyklischer Belastung aufnehmen kann, gezeigt. Bei Einzelimpulsen kann der Wert verdoppelt werden.

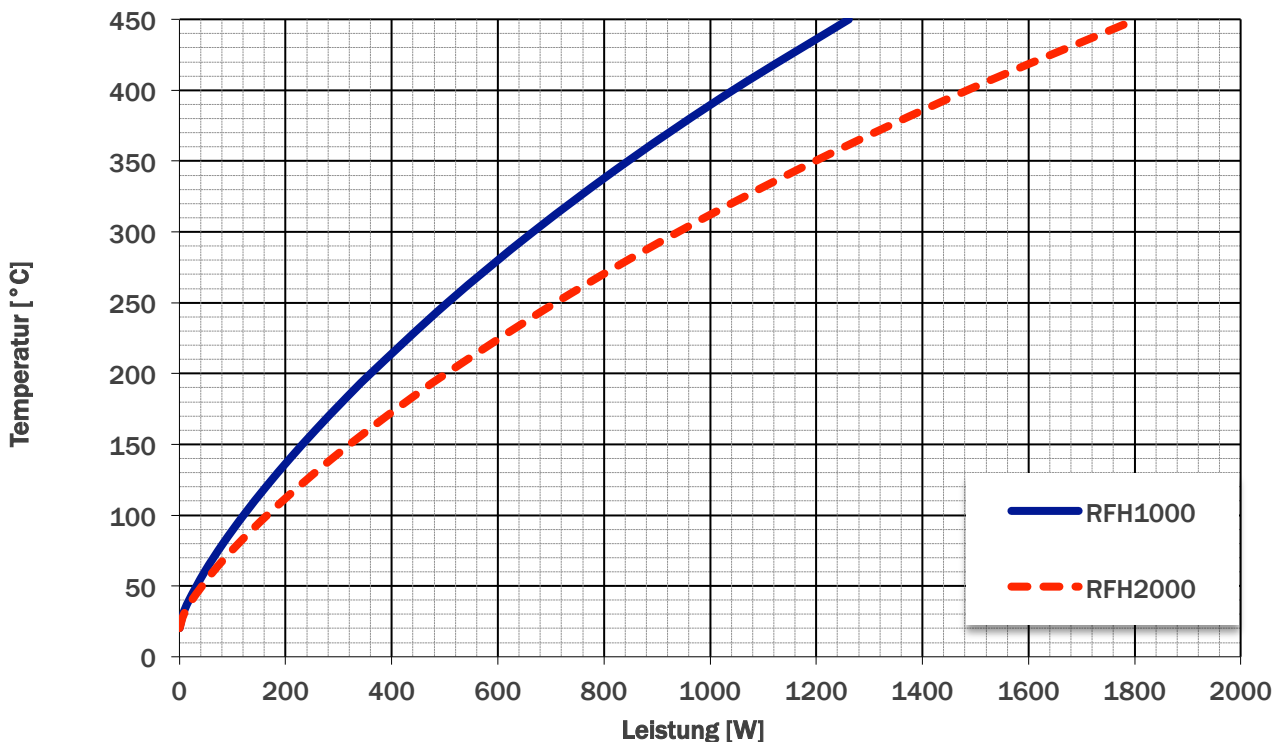


Die in diesem Datenblatt angegebene Leistung bezieht sich auf einen Widerstand in vertikaler Position bei einer Raumtemperatur von 25°C und 250°C auf der äußeren Oberfläche. Die Verlustleistung wird beeinflusst durch:

- Montageposition und Anordnung (Wand, Kühlkörper)
- Anzahl der zusammen montierten Widerstände (Gruppierung)
- Umgebungstemperatur (bei freier Luftzirkulation oder im Inneren einer Schutzart)

Für weitere Informationen fordern Sie bitte den entsprechenden Testbericht an. Der folgenden Darstellung können Sie die Oberflächentemperaturen, die einer bestimmten Dauerleistung entsprechen, entnehmen.

**OBERFLÄCHENTEMPERATUR-CHARAKTERISTIK**



www.fairfild.com - info@fairfild.com

Phone +39 02 48407171 - Fax +39 02 48407157

## Widerstand im Aluminiumgehäuse

### Kennzeichnung

Der Widerstand ist mit einem angeschraubten Typschild an der Seite versehen,

FAIRFILD – RFH 1000 15R 5% WW/YY (Woche / Jahr)

### Installation

Achtung: Die Widerstände dürfen niemals mit den Anschlüssen nach oben montiert werden.

### Verpackung

Der Widerstand ist so verpackt, dass Transportschäden vermieden werden. Um sonstige Schäden zu vermeiden, empfehlen wir die Widerstände niemals am Kabel zu heben oder zu transportieren und vorsichtig in der Originalverpackung zu handhaben.

### Haftungsausschluss

Die in diesem Datenblatt enthaltenen Informationen wurden sorgfältig geprüft. Fairfild ist nicht verantwortlich für Druckfehler oder Irrtümer. Alle Eigenschaften und Merkmale, die Gegenstand dieses Datenblatts sind, haben rein informativen Charakter. Die in diesem Datenblatt enthaltenen Informationen werden nur zu Informationszwecken angeboten und dürfen nicht als Garantie oder Zusicherung betrachtet werden, für die wir eine rechtliche Verantwortung übernehmen. Der Kunde trägt jede Verantwortung für Schäden an Personen oder Sachen im Falle unsachgemäßen Gebrauchs. Fairfild behält sich das Recht vor, Spezifikationen ohne vorherige Ankündigung zu ändern.

### Copyright

Dieses Datenblatt unterliegt dem Urheberrecht. Fairfild behält sich alle Rechte für Übersetzungen in jeglichen Sprachen, Neuauflagen und Wiederverwendung von Abbildungen vor. Diese Publikation darf ohne vorherige schriftliche Genehmigung von Fairfild Italien weder elektronisch noch mechanisch, durch Fotokopie oder in sonstiger Form reproduziert oder weitergegeben werden. Verstöße ziehen rechtliche Schritte nach sich und werden mit Geldstrafen, Entschädigungen für die entstandenen Kosten und Rechtskosten nach dem italienischen Urheberrechtsgesetz und den Regelungen, die innerhalb der Europäischen Union gelten, geahndet.

### Bestellinformationen

RFH/Y XXX RRRR 5% 1PG

Y T : Interner Thermoschalter 160±5°C (Bemessungsspannung: 250 V; Bemessungsstrom: 2,5 A; Anschlüsse mit einadrigem Silikonkautschuk-isolierten Leiterquerschnitt 0,25 mm<sup>2</sup> Länge 300 mm).

XXX Modell 1000, 2000

RRRR Widerstandswert (nominal bei 20°C)

Beispiel

RFH 1000 15R 5%

RFH ist der Produktname

1000 ist das Modell

15R bedeutet 15 Ω, was dem nominalen Ohmwert bei 20°C entspricht

5% ist die Ohmwert-Toleranz, in diesem Fall wird der Widerstandswert innerhalb 14.25 Ω ÷ 15.75 Ω akzeptiert.